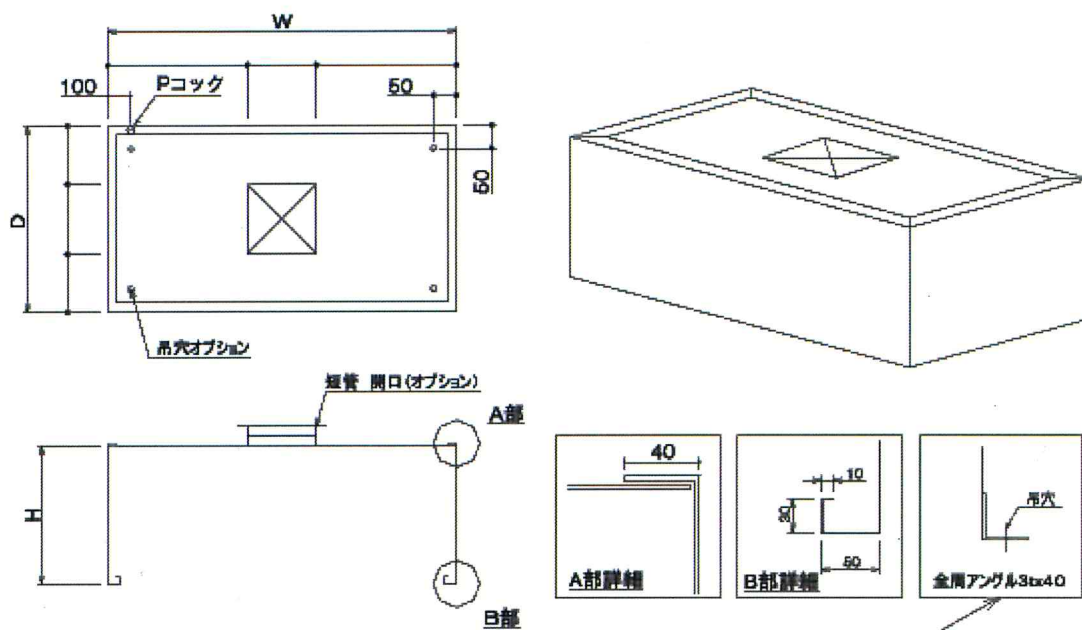


箱型フード (分割・L型・V型)見積依頼書(FAX専用)

【材料】SUS304 1.0t (ヘアーライン)、SUS430 1.0t (NO.4)、SUS430 1.0t (NO.4)



工場向けに、油桶なしも製作致します。(外フランジ)

名称	W	D	H						台数

会社名			ご担当者		
住所					
送り先					
TEL			FAX		