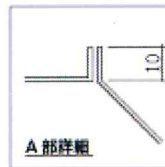
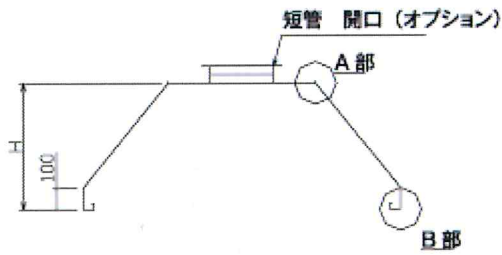
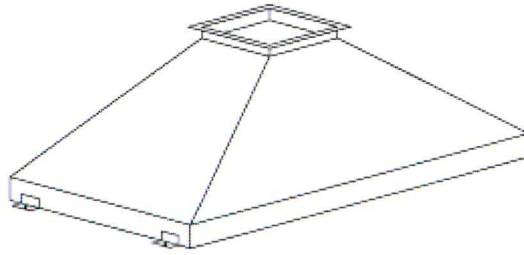
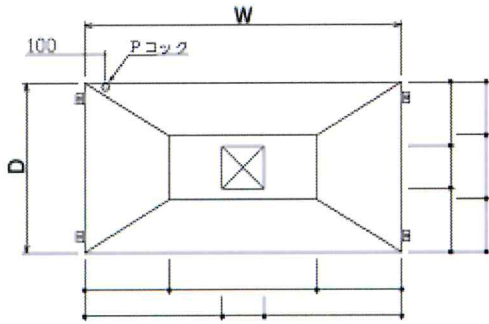


山形フード見積依頼書(FAX専用)

【材料】SUS304 1.0t (ヘアーライン)、SUS430 1.0t (NO.4)、亜鉛 1.2t (工場向け)



工場向けに、油樋なしも製作致します。(外フランジ)

名称	W	D	H						台数

会社名				ご担当者					
住所									
送り先									
TEL				FAX					