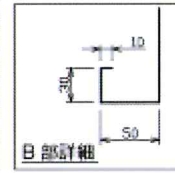
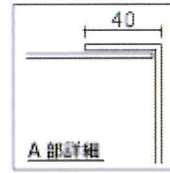
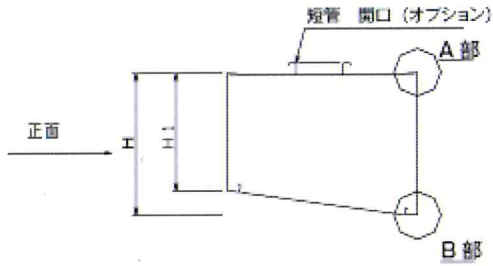
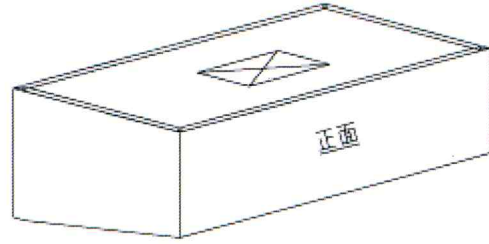
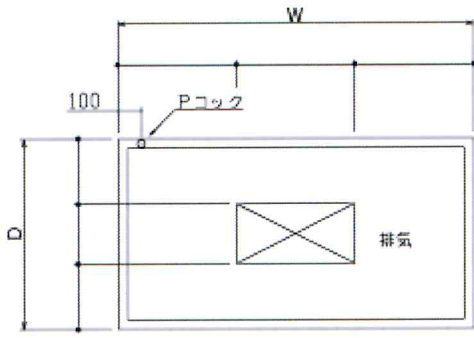


箱型フード(前低型)見積依頼書(FAX専用)

【材料】SUS304 1.0t (ヘアーライン)、SUS430 1.0t ( NO.4 )



名称	W	D	H	H1				キグ・サイズ	台数

会社名			ご担当者		
住所					
送り先					
TEL			FAX		