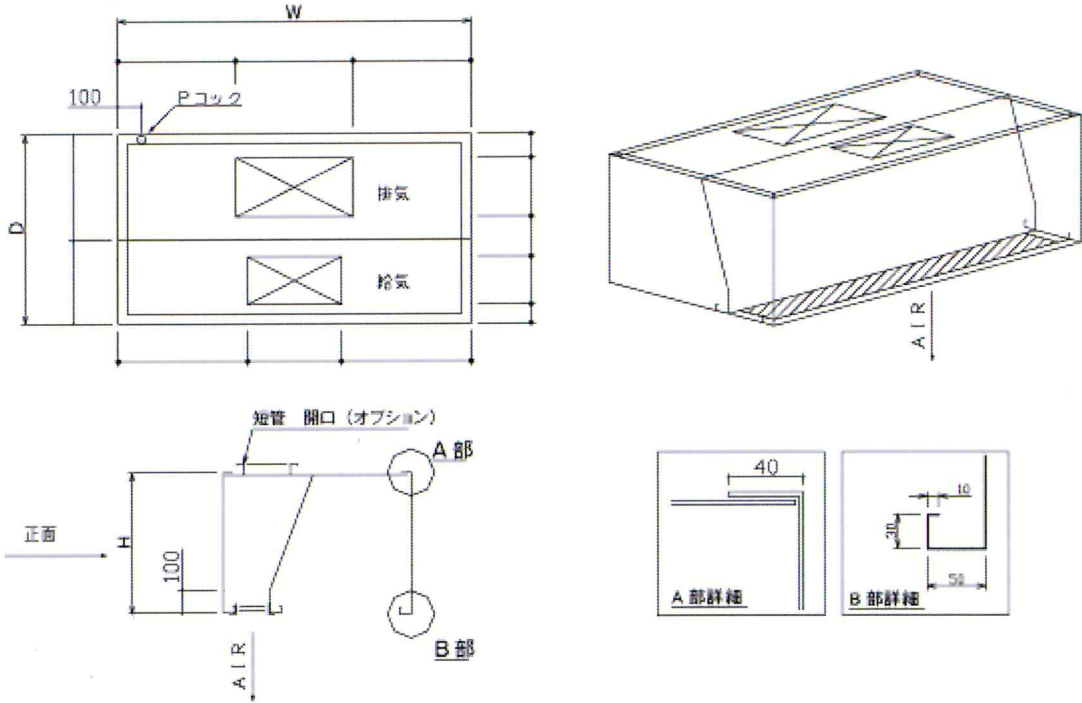


給排気一体型フード(正面・両サイド下向き給気型)見積依頼書(FAX専用)

【材料】 SUS304 1.0t (ヘアーライン)、 SUS430 1.0t ( NO.4 )



下面の、給気口には、器具 (VH) ・バンチング等ございます。

名称	W	D	H					キグ・サイズ	台数

会社名				ご担当者					
住所									
送り先									
TEL				FAX					