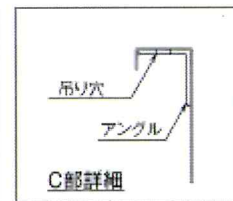
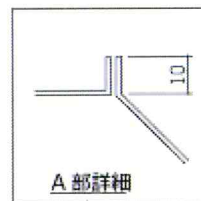
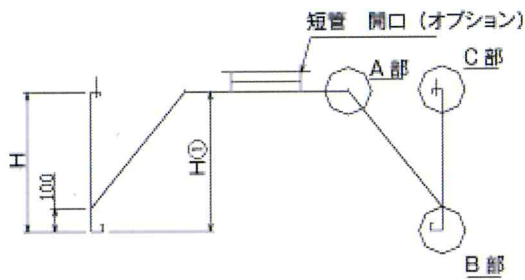
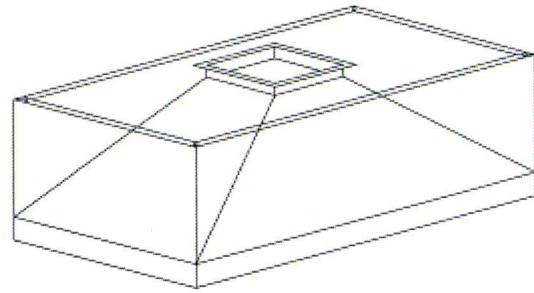
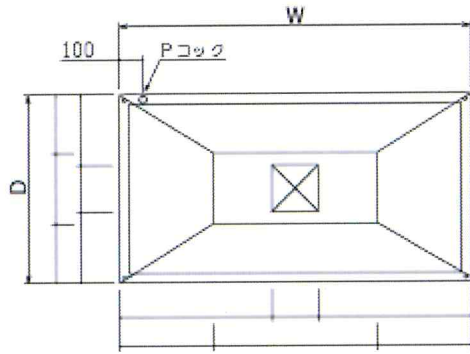


二重フード(山形囲い付き)見積依頼書(FAX専用)

【材料】 SUS304 1.0t (ヘアーライン)、 SUS430 1.0t (NO.4)



名称	W	D	H						台数

会社名				ご担当者					
住所									
送り先									
TEL				FAX					